



HASMA

## HYDRA (IP65 / IP66)

Skrine s vyšším stupňom ochrany IP, vyrobené z polyesteru vystuženého skleným vláknom (SMC)



# ZÁKLADNÉ PARAMETRE

Skrine s vyšším stupňom ochrany HYDRA sú použiteľné, okrem iného aj v sektore elektroenergetiky, v automatizácii, v telekomunikáciách, v sektore priemyslu, osobitne v miestach s veľkými kontamináciami a tiež v priestoroch s rizikom zaplavenia (výrobné priestory, úpravne vody, pobrežné oblasti). Špeciálne navrhnutá konštrukcia skrine zabezpečuje účinnú ochranu vnútorných prístrojov pred negatívnymi účinkami vonkajších vplyvov, napríklad prach, korozívne plyny, voda).

Skrine HYDRA sú vyrábané z polyesteru vystuženého skleneným vláknom, sú odolné proti korózii vyvolávanej chemickými činidlami a rozpúšťadlami.

Skrine HYDRA sú dostupné v dvoch verziách v závislosti od stupňa ochrany IP:

- IP65 - s dvojbodovým uzamykacím systémom a s dvomi zámkami;
- IP66 - so štvorbodovým uzamykacím systémom, ktorý zahŕňa: vodotesný zámok ZIP66, tiahlá a uzamykacie prvky uložené po obvode dverí.

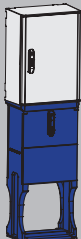
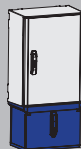
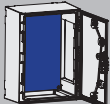
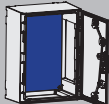
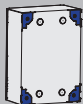


Dvere sú utesnené polyuretanovým tesnením. Dvere sa dajú vymeniť (ľavé - pravé).

## Základné parametre:

- rozsah pracovnej teploty: 50 ÷ 85 °C
- kategória horľavosti: V0
- trieda ochrany: II
- bezhalógenový materiál
- dodatočný nástrek proti UV žiareniu

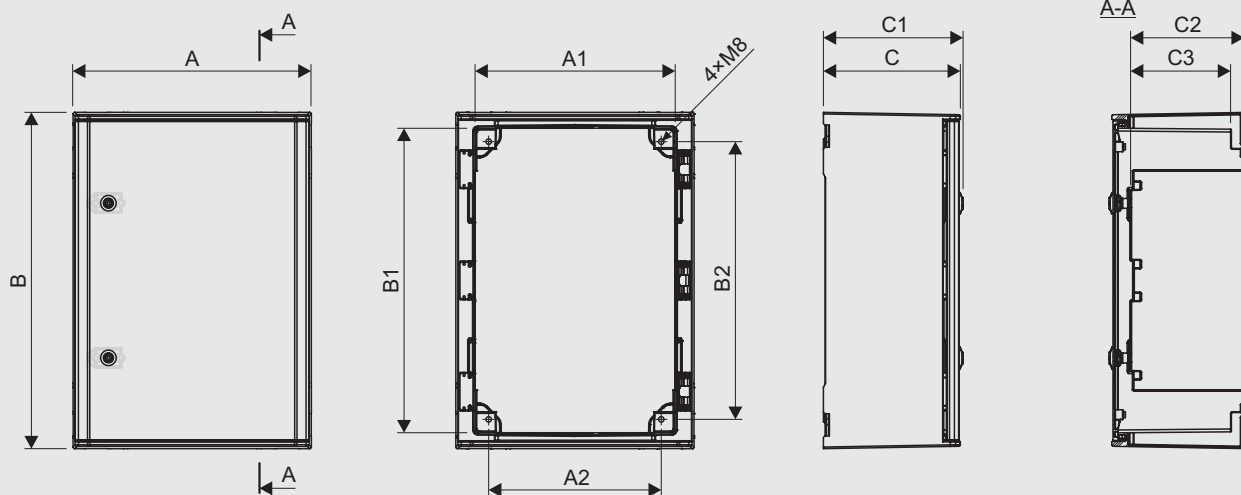
# ZHOTOVENIA SKRINE

Skríňa		
<ul style="list-style-type: none"> <li>• IP 65</li> <li>• plné dvere</li> <li>• zámok M22 D5 (2 ks)</li> </ul>	<ul style="list-style-type: none"> <li>• IP 65</li> <li>• transparentné dvere</li> <li>• zámok M22 D5 (2 ks)</li> </ul>	<ul style="list-style-type: none"> <li>• IP 66</li> <li>• plné dvere</li> <li>• zámok ZIP66 (1 ks)</li> </ul>
		
HYDRA 465	HYDRA T 465	HYDRA 466
HYDRA 685	HYDRA T 685	HYDRA 686
HYDRA 815	-	HYDRA 816

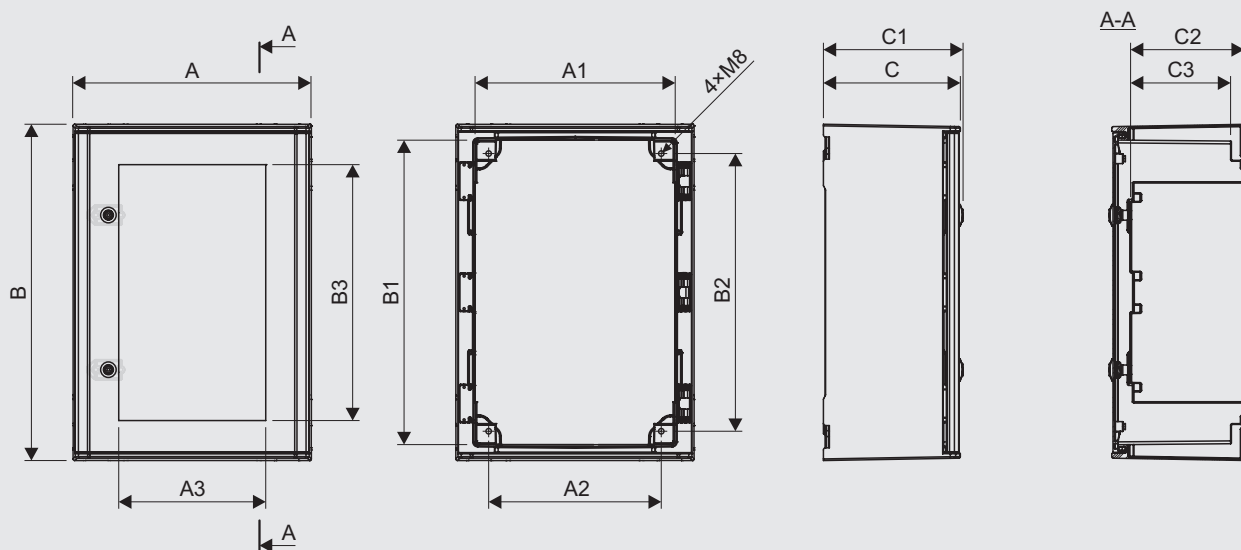
PRÍSLUŠENSTVO					
Pilier so zemným dielom (FH)	Káblový priestor (KKH)	Polyesterová montážna doska (PMPH)	Ocelová montážna doska (PMSH)	Montážne záslepky (ZHT)	Vnútorne dvere (DWH)
					
FH46	KKH46	PMPH 46	PMSH 46	ZHT 46	DWH 46
FH68	KKH68	PMPH 68	PMSH 68	ZHT 68	DWH 68
FH81	KKH81	PMPH 81	PMSH 81	ZHT 68	 DWH 81

 pripravuje sa

## IP 65

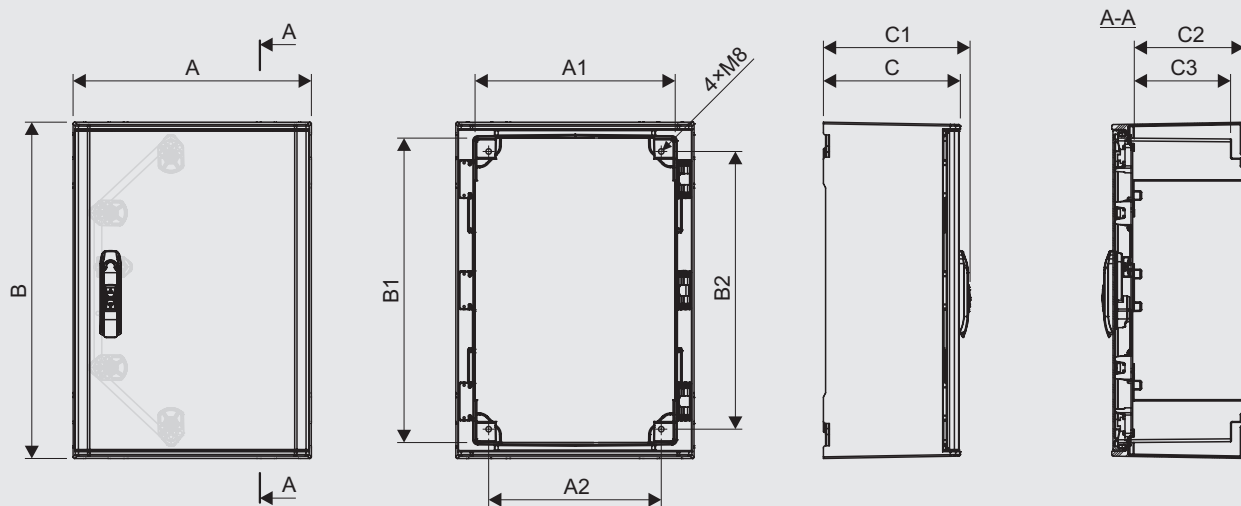


Typ skrine	Rozmery [mm]									
	A	B	C	A1	A2	B1	B2	C1	C2	C3
<b>HYDRA 465</b>	438	618	251	364	317	556	510	257	211	186
<b>HYDRA 685</b>	616	816	323	538	493	750	700	329	282	257
<b>HYDRA 815</b>	850	1004	323	772	727	934	884	329	282	257



Typ skrine	Rozmery [mm]											
	A	B	C	A1	A2	A3	B1	B2	B3	C1	C2	C3
<b>HYDRA T 465</b>	438	618	251	364	317	243	556	510	448	257	211	186
<b>HYDRA T 685</b>	616	816	323	538	493	421	750	700	646	329	282	257

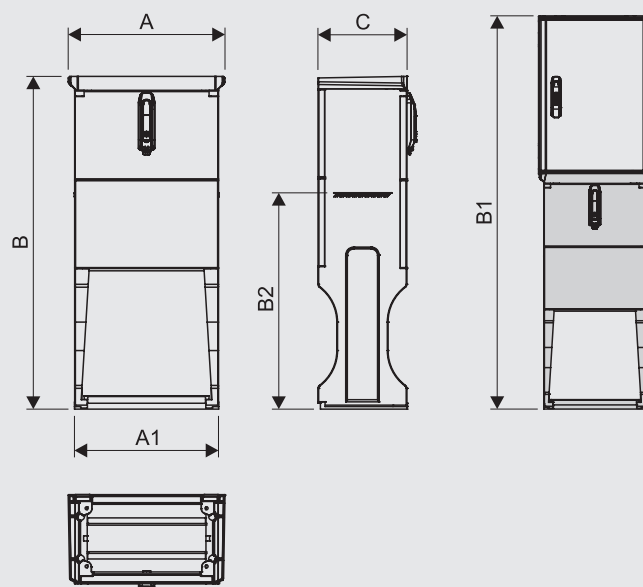
## IP 66



Typ skrine	Rozmery [mm]									
	A	B	C	A1	A2	B1	B2	C1	C2	C3
<b>HYDRA 466</b>	438	618	251	364	317	556	510	270	204	179
<b>HYDRA 686</b>	616	816	323	538	493	750	700	340	275	250
<b>HYDRA 816</b>	850	1004	323	772	727	934	884	340	275	250

## PRÍSLUŠENSTVO

### Piliere so zemným dielom (FH)

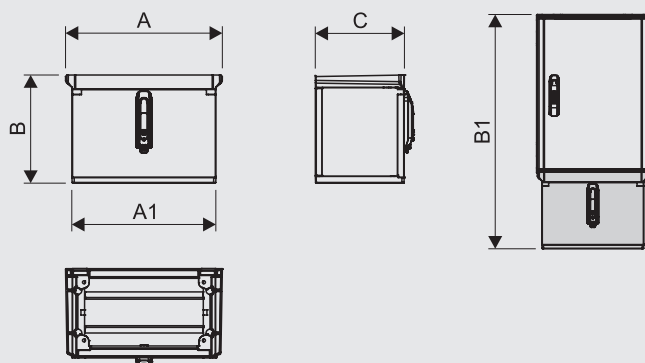


Typ skrine	Typ piliera	Rozmery piliera [mm]					
		A	B	C	A1	B1	B2
HYDRA 46X	<b>FH46</b>	431	916	245	396	1534	595
HYDRA 68X	<b>FH68</b>	609	975	320	528	1791	663
HYDRA 81X	<b>FH81</b>	844	975	320	795	1975	663

## Káblové priestory (KKH)



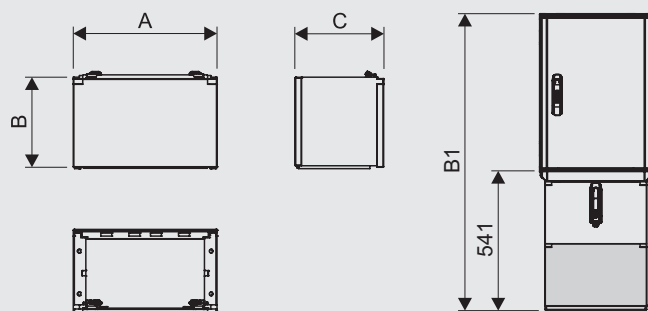
Typ skrine	Typ káblového priestoru	Rozmery káblového priestoru [mm]				
		A	B	C	A1	B1
HYDRA 46X	<b>KKH46</b>	431	297	245	396	911
HYDRA 68X	<b>KKH68</b>	609	297	320	528	1109
HYDRA 81X	<b>KKH81</b>	844	297	320	795	1296



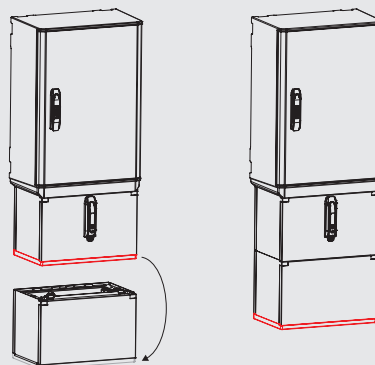
## Káblové priestory (K, KK)



Typ skrine	Typ káblového priestoru	Rozmery káblového priestoru [mm]			
		A	B	C	B1
HYDRA 46X	<b>K 40</b>	396	244	245	1155
HYDRA 68X	<b>KK 53</b>	528	244	320	1353
HYDRA 81X	<b>KK 80</b>	795	244	320	1540



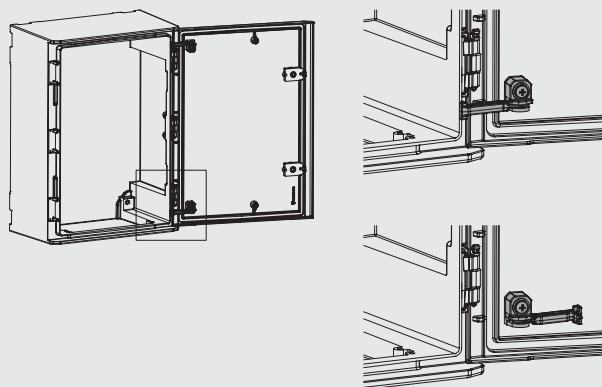
### Montáž druhého káblového priestoru a dna



## Zarážka dverí (BDH 1)

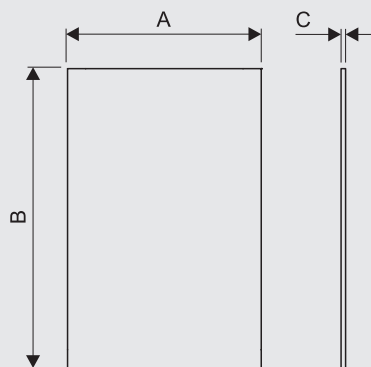


Typ skrine	Typ zarážky	Počet
HYDRA 46X	<b>BDH 1</b>	1
HYDRA 68X		2
HYDRA 81X		2

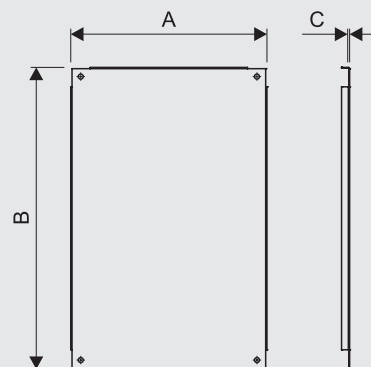


## Montážne dosky (PMPH · PMSH)

Polyesterová montážna doska (PMPH)



Oceľová montážna doska (PMSH)

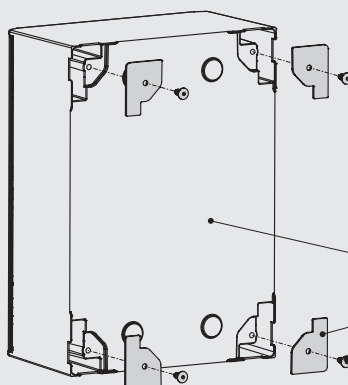


Typ skrine	Typ dosky	Materiál dosky	Rozmery dosky [mm]		
			A	B	C
HYDRA 46X	<b>PMPH 46</b>	Polyester	360	550	4
	<b>PMSH 46</b>	Oceľ	360	550	1,5
HYDRA 68X	<b>PMPH 68</b>	Polyester	530	740	4
	<b>PMSH 68</b>	Oceľ	530	740	2
HYDRA 81X	<b>PMPH 81</b>	Polyester	755	925	5
	<b>PMSH 81</b>	Oceľ	755	925	2

## Montážne záslepky (ZHT)



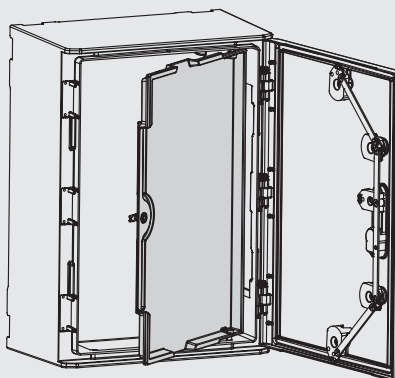
! jedna sada obsahuje 4 ks záslepiek



Skriňa HYDRA  
Záslepka  
Uchytávaci kolík

Typ skrine	Typ záslepky
HYDRA 46X	<b>ZHT 46</b>
HYDRA 68X	<b>ZHT 68</b>
HYDRA 81X	<b>ZHT 68</b>

## Vnútorne dvere (DWH)



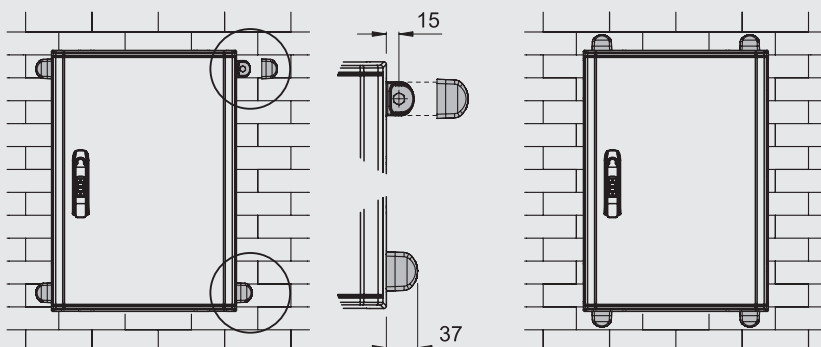
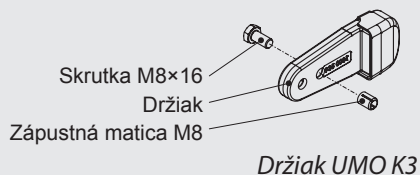
Typ skrine	Typ dverí
HYDRA 46X	<b>DWH 46</b>
HYDRA 68X	<b>DWH 68</b>
HYDRA 81X	<b>DWH 81</b>

Pripravuje sa

## Držiak skrine na stenu (UM0 K3)



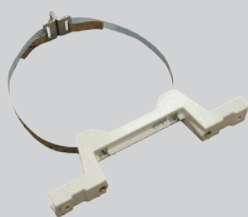
! jedna sada obsahuje 4 ks držiačov



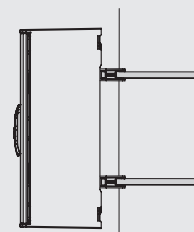
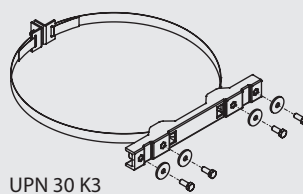
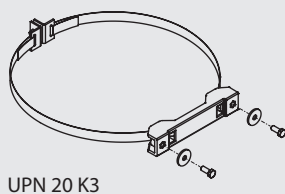
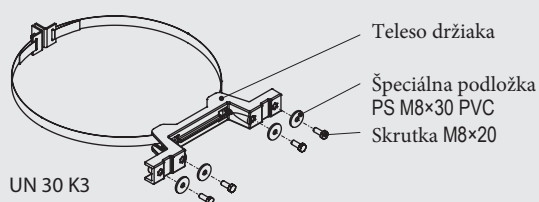
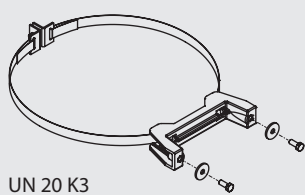
Typ držiača

UM0 K3

## Držiaky na upevnenie skrine na stĺp (UN · UPN)



! jedna sada obsahuje 2 ks držiačov



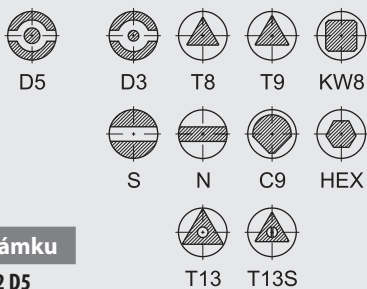
Typ držiača	Počet skrutiek M8x20	Počet podložiek PS M8x30 PVC
UN 20 K3	4	4
UN 30 K3	8	8
UPN 20 K3	4	4
UPN 30 K3	8	8

## Zámok (M22 D5)



Tvar vložky

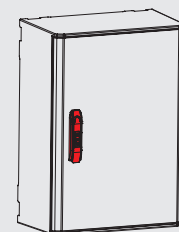
Štandard ----- Opcie -----



Typ skrine  
HYDRA XX5

Typ zámku  
M22 D5

## Zámok (ZIP66)



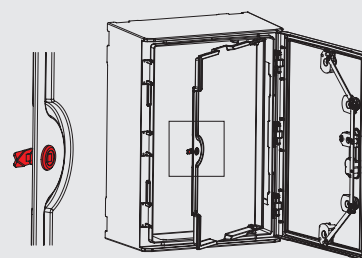
Typ skrine  
HYDRA XX6

Typ zámku  
ZIP66

## Zámky pre vnútorné dvere (1022)

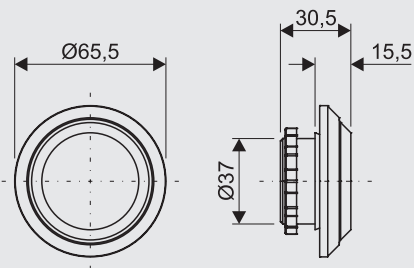


Typ	1022-U73	1022-U72	1022-U74	1022-U66	1022-U69
Tvar					
Kľúč	Štandard	Opcia	Opcia	Opcia repeatable	Opcia unrepeatable



## Ventilačná hlavica (DA)

DA 084 (IP55)



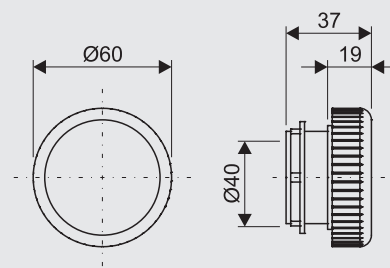
### Typ

DA 084 (sada - 2 ks)

### Technické údaje

Rozmer mont. otvoru	Ø37 <sup>+1</sup>
Doťahovací moment	5 Nm (10 Nm max.)
Materiál	plast, svetlo sivý
Filter	-
Plocha prietokov	približne. 1,5 cm <sup>2</sup>
iStupeň ochrany	IP55

DA 284 (IP66)



### Typ

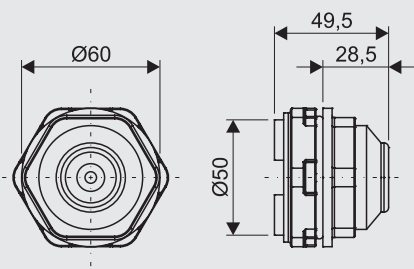
DA 284 (sada - 2 ks)

### Technické údaje

Rozmer mont. otvoru	Ø40,5 <sup>+0,5</sup>
Doťahovací moment	5 Nm (10 Nm max.)
Materiál	plast, svetlo sivý
Filter	vode odolná membrána
Prietok vzduchu	1200 l/h pri rozdiel tlaku min. 70 mbar
Stupeň ochrany	IP66

## Kondenzačný ventil (DD)

DD 084 (IP66)



### Typ

DD 084 (sada 1 ks.)

### Technické údaje

Rozmer montážneho otvoru	Ø50,5 <sup>+0,5</sup>
Doťahovací moment	6 Nm max.
Materiál	plast, sivý
Prietok vody	približne 200 ml/h pri vodnom stĺpci 5 mm
iStupeň ochrany	IP66

## Príklad montáže prvkov (DA, DD)

